



Sadržaj

Grejni kabl Deviflex DTIP – 18	str	3
Grejni kabl Deviflex DTIP – 10	str	4
Devicell Dry	str	5
Grejni kabl Deviflex DSIG – 20	str	6
Grejni kabl Deviflex DTCE – 30	str	7
Grejna mrežica Devimat DSVF-100 i Devimat DSVF-150	str	8/9
DEVI grejač za ogledala	str	9
Grejna mrežica Devimat DTIR – 150	str	10
Samoregulišući grejni kablovi	str	11
Termostati Devireg 130 serije	str	12
Termostati Devireg 530 serije	str	13
Tajmer / termostat Devireg 535	str	14
Inteligentni tajmer/termostat Devireg 550	str	15
Devicom PC•PRO	str	16
WEB•HOME i I / O Extender	str	17
Devireg 330 serija	str	18
Devireg 316	str	19
Devireg 610	str	20
Devireg 850 spoljašnji digitalni kontrolni sistem	str	21
Pribor	str	22
Oprema kupatila : sušač peškira	str	23

Grejni kabl Deviflex DTIP-18

Deviflex DTIP-18

18W/m dvostruko provodni grejni kabl sa plaštom predviđen za zalivanje betonom ili sličnim materijalom.

Najčešće unutrašnje primene: direktno grejanje, akumulaciono grejanje, polu-akumulaciono grejanje i komforno podno grejanje.

Najčešće spoljašnje primene: zaštita od smrzavanja, snega i leda, rampi, vozni površina, grejanje cevovoda.

NAPOMENA: Nije za primenu u drvenim podovima.

Tehnički podaci:

• Tip kabla:	Gotove sekcije dvostrukog provodnika sa plaštom
• Napon:	230 V
• Snaga:	16,5 W/m na 220 V 18 W/m na 230 V
• Prečnik kabla:	~ 7 mm
• Minimalni radijus savijanja:	5 cm
• Hladni kraj:	3,0 m, 3 x 1,5 mm ²
• Plašt:	Bakar - 16 x 0,3 mm
• Izolacioni material:	PEX
• Spoljašnji sloj:	PVC (90°C)
• Maks. temperatura okoline:	65°C
• Tolerancija otpora:	+10% / -5%
• Tolerancija dužine:	+2% +10cm / -2% -10cm
• Sertifikati:	IEC 800, DEMKO, CE



Ø = 7,0 mm

Proizvodni program:

Tip	Dužina m	Snaga 220 V W	Snaga 230 V W	Otpor (230 V) Ohm
DTIP-18	7	125	134	395
DTIP-18	15	250	270	196
DTIP-18	22	360	395	134
DTIP-18	29	490	535	98,9
DTIP-18	37	625	680	77,8
DTIP-18	44	725	790	67
DTIP-18	52	855	935	56,6
DTIP-18	59	980	1075	49,2
DTIP-18	68	1115	1220	43,4
DTIP-18	74	1225	1340	39,4
DTIP-18	82	1360	1485	35,6
DTIP-18	90	1485	1625	32,6
DTIP-18	105	1720	1880	28,1
DTIP-18	118	1955	2135	24,8
DTIP-18	130	2100	2295	23
DTIP-18	155	2540	2755	19,1

Grejni kabl Deviflex DTIP-10

Deviflex DTIP-10

10W/m dvostruko provodni grejni kabl sa plaštom predviđen za zalivanje betonom ili sličnim materijalom. Za drvene podove se može instalirati u vazduhu. Posebno je pogodan za drvene podove i komforno grejanje tankih podova.

Najčešće unutrašnje primene su: drveni podovi, direktno i komforno grejanje. Najčešće spoljašnje primene su: grejanje cevovoda.

Tehnički podaci:

• Tip kabla:	Gotove sekcije dvostrukog provodnika sa plaštom
• Napon:	230 V
• Snaga:	9,15 W/m na 220 V 10 W/m na 230 V
• Prečnik kabla:	~ 7 mm
• Minimalni radijus savijanja:	5 cm
• Hladni kraj:	3,0 m, 3 x 1,5 mm ²
• Plašt:	Bakar - 16 x 0,3 mm
• Izolacioni material:	PEX
• Spoljašnji sloj:	PVC (90°C)
• Maks. temperatura okoline:	65°C
• Tolerancija otpora:	+10% / -5%
• Tolerancija dužine:	+2% +10 cm / -2% -10 cm
• Sertifikati:	IEC 800, DEMKO, CE



Ø = 7,0 mm

Proizvodni program:

Tip	Dužina m	Snaga 220 V W	Snaga 230 V W	Otpor (230 V) Ohm
DTIP-10	10	91	100	529
DTIP-10	20	185	200	265
DTIP-10	30	275	300	176
DTIP-10	40	365	400	132
DTIP-10	50	460	500	106
DTIP-10	60	550	600	88
DTIP-10	70	650	700	76
DTIP-10	80	730	800	66
DTIP-10	90	830	900	59
DTIP-10	100	915	1000	53
DTIP-10	120	110	1200	44
DTIP-10	140	1280	1400	38

Devicell Dry

Devicell Dry

Devicell Dry ploče za instaliranje Deviflex kablova direktno ispod drvenih podova. Samo suva instalacija - Devicell/Deviflex se ne sme zalivati betonom ili drugim »vlažnim« materijalom.

Izolaciona ploča prekrivena aluminijumom sa gotovim ootvorima za Deviflex DTIP-10, koji daje maksimalnu snagu od 100 W/m².

Prekrivenost aluminijumom obezbeđuje brže zagrevanje i ravnomernu raspodelu toplote na površini poda.

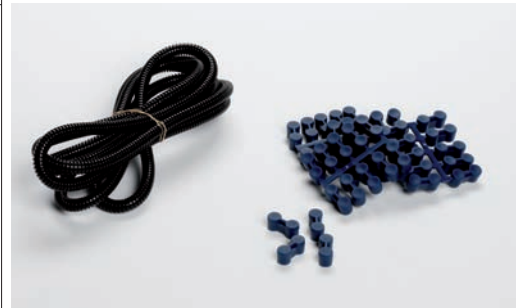
Obično se koristi za podove prekrivene laminatom i parketom.

NAPOMENA: Sve instalacije se moraju izvesti uz termostatsku kontrolu maksimalne temperature poda (npr. Devireg 550, Devireg 530/532 ili Devireg 130/132).

Svako pakovanje uključuje pribor za međusobno spajanje ploča.

Za svaku prostoriju/termostat se preporučuje probor uz sondu. Taj pribor se sastoji od senzorske cevi, kraja cevi i aluminijumske trake za montiranje podnog senzora.

Podni senzor je sastavni deo preporučenog Devireg termostata.



Tehnički podaci:

- Konstrukcija: Polistiren i aluminijum
- Dimenzije: 50 x 100 cm; 0,5 m²
- Visina: 13 mm
- Otpor: 3,0 W/m² k
- Maksimalna temperatura: 80°C
- Maksimalni pritisak: 3670 kg/m²
- Potrošnja kabla po m²: 10 m
- Maksimalna instalisana snaga: 100 W/m² (Deviflex DTIP-10)

Proizvodni program:

Tip	Opis	Površina m ²
Devicell™ Dry	4 jedinice od 0,5 m ² ploče	2
Devicell™ Dry	10 jedinica od 0,5 m ² ploče	5
Devicell™ Dry	100 jedinica od 0,5 m ² ploče	50
Devicell™ Dry	Pribor za montažu senzora	

Grejni kabl DSIG-20

Deviflex DSIG-20

20W/m jednostruko provodni grejni kabl sa plaštom predviđen za zalivanje betonom ili sličnim materijalom. Koristi se za spoljne primene.

Najčešće spoljašnje primene: zaštita od snega i leda rampi, voznih/parking površina, stepenica.

NAPOMENA: nije pogodan za unutrašnje primene.

Tehnički podaci:

• Tip kabl:	Gotove sekcije jednostrukog provodnika sa plaštom
• Napon:	230 V i 400 V
• Snaga:	18,3 W/m na 220 V / 380 V 20 W/m na 230 V / 400 V
• Prečnik kabl:	~ 5,5 mm
• Minimalni radijus savijanja:	4 cm
• Hladni kraj:	2 x 3,0 m; 1 x 1,5 mm ² + plašt
• Plašt:	Bakar - 16/32 x 0,3 mm
• Izolacioni material:	PEX
• Spoljašnji sloj:	PVC (90°C)
• Maks. temperatura okoline:	65°C
• Tolerancija otpora:	+10% / -5%
• Tolerancija dužine:	+2% +10 cm / -2% -10 cm
• Sertifikati:	IEC 800, CE



Proizvodni program:

Tip	Dužina m	Snaga 220 V W	Snaga 230 V W	Otpor (230 V) Ohm
DSIG-20	32	585	640	82,7
DSIG-20	39	730	800	66,3
DSIG-20	53	980	1070	49,4
DSIG-20	63	1155	1260	41,9
DSIG-20	74	1340	1465	36,1
DSIG-20	91	1665	1820	29,1
DSIG-20	110	2025	2215	23,9
DSIG-20	131	2415	2640	20
DSIG-20	159	2900	3170	16,7
DSIG-20	192	3525	3855	13,7
DSIG-20	228	4180	4565	11,6

Tip	Dužina m	Snaga 380 V W	Snaga 400 V W	Otpor (400 V) Ohm
DSIG-20	56	1000	1100	144,4
DSIG-20	69	1230	1375	117,4
DSIG-20	93	1660	1850	87
DSIG-20	126	2350	2550	61,5
DSIG-20	158	2865	3175	50,4
DSIG-20	192	3465	3850	41,7
DSIG-20	229	4120	4575	35,1

Grejni kabl Deviflex DTCE – 30

Deviflex DTCE – 30

30W/m dvostruko provodni grejni kabl sa plaštom i UV zaštitom predviđen za spoljašnje primene zaliven betonom ili sličnim materijalom ili instaliran u vazduhu.

Najčešće spoljašnje primene: zaštita od snega i leda krovova, krovnih oluka i rigola, vertikalnih oluka, rampi, vozni / parking rampi, stepenica itd.

NAPOMENA: Nije pogodan za unutrašnje primene.

Tehnički podaci:

• Tip kabla:	Gotove sekcije dvostrukog provodnika sa plaštom
• Napon:	230 V
• Snaga:	27,5 W/m na 220 V 30 W/m na 230 V
• Prečnik kabla:	~ 7,0 mm
• Minimalni radijus savijanja:	5 cm
• Hladni kraj:	1x 3,0 m; 2 x 1,5 i 2,5 mm ² + plašt
• Plašt:	Bakar 8 x 0,3 mm i 100% aluminijumska folija
• Izolacioni material:	Teflon + PEX
• Spoljašnji sloj:	PVC
• Maks. temperatura okoline:	80°C
• Tolerancija otpora:	+10% / -5%
• Tolerancija dužine:	+2% +10 cm / -2% -10 cm
• Sertifikati:	IEC 60800, CE, SEMKO



Ø = 7mm

Proizvodni program:

Tip	Dužina m	Snaga 220 V W	Snaga 230 V W	Otpor (230 V) Ohm
DTCE-30	10	275	300	176
DTCE-30	14	366	400	132
DTCE-30	20	576	630	84
DTCE-30	27	759	830	63,7
DTCE-30	34	932	1020	51,9
DTCE-30	40	1144	1250	42,3
DTCE-30	45	1234	1350	39,2
DTCE-30	50	1318	1440	36,7
DTCE-30	55	1556	1700	31,1
DTCE-30	63	1704	1860	28,4
DTCE-30	70	1883	2060	25,7
DTCE-30	78	2141	2340	22,6
DTCE-30	85	2210	2420	21,9
DTCE-30	95	2674	2930	18,1
DTCE-30	110	3006	3290	16,1
DTCE-30	125	3361	3680	14,4
DTCE-30	140	3752	4110	12,9

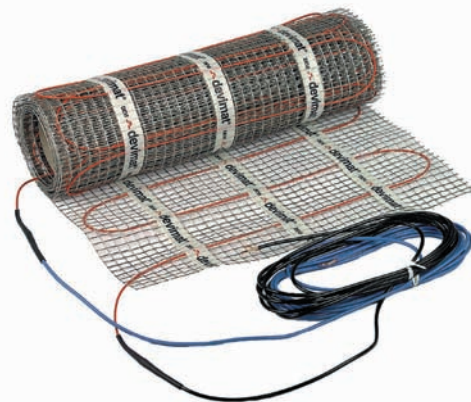
Grejna mrežica Devimat DSVF-100 i Devimat DSVF-150

Devimat DSVF – 100 i Devimat DSVF – 150

Gotov grejni element sa jednostruko provodnim kablom sa plaštom. Tanki kabl je fiksiran na mrežicu pomoću lepka i pogodan je za jednostavnu instalaciju. Grejni element je dizajniran posebno za unutrašnje primene sa malom građevinskom visinom, mora se zaliti lepkom za pločice, betonom ili sličnim materijalom. Može se postaviti direktno ispod pločica ali se mora prekriti nekom vrstom fleksibilnog lepka. Idealan je za renoviranje starih podova. Devimat DSVF -100 daje snagu od 100W/m². Najčešće se koristi za drvene podove (laminat / parket) i komforno grejanje. Devimat DSVF – 150 daje snagu od 150W/m². Najčešće se koristi za totalno grejanje ili komforno grejanje ispod pločica (ili nekog drugog kamenog materijala). Nije dozvoljena primena za bilo koju vrstu drvenih podova.

Tehnički podaci:

• Tip mrežice:	Gotov jednostruko provodni grejni element sa plaštom
• Napon:	230 V
• Snaga DSVF-100:	90 W/m ² na 220 V 100 W/m ² na 230 V
• Snaga DSVF-150:	135 W/m ² na 220 V 150 W/m ² na 230 V
• Prečnik kabla:	~ 2,3 mm
• Širina mrežice :	48/50 cm
• Mreža:	Lepak na spoljašnjoj strani za pričvršćivanje na pod
• CC-razmak:	7,5 cm
• Hladni kraj:	2 x 4,0 m; 1 mm ² + plašt
• Plašt:	Bakar - 10 x 0,15 mm
• Izolacioni material:	Teflon MFA/PFA
• Spoljašnji sloj:	PVDF
• Maks. temperatura okoline:	90°C
• Tolerancija otpora:	+10% / -5%
• Sertifikati:	IEC 800, VDE, CE



Proizvodni program:

Tip	Dužina m	Površina m ²	Snaga 220 V W	Snaga 230 V W	Otpor (230 V) Ohm
DSVF-100	0,5 x 2	1	90	100	529
DSVF-100	0,5 x 3	1,5	135	150	353
DSVF-100	0,5 x 4	2	185	200	265
DSVF-100	0,5 x 5	2,5	230	250	212
DSVF-100	0,5 x 6	3	275	300	176
DSVF-100	0,5 x 7	3,5	320	350	151
DSVF-100	0,5 x 8	4	365	400	132
DSVF-100	0,5 x 10	5	410	500	118
DSVF-100	0,5 x 12	6	550	600	88
DSVF-100	0,5 x 14	7	635	700	76
DSVF-100	0,5 x 16	8	730	800	66
DSVF-100	0,5 x 20	10	915	1000	53

Proizvodni program:

Tip	Dužina m	Površina m ²	Snaga 220 V W	Snaga 230 V W	Otpor (230 V) Ohm
DSVF-150	0,5 x 2	1	135	150	353
DSVF-150	0,5 x 3	1,5	205	225	235
DSVF-150	0,5 x 4	2	275	300	176
DSVF-150	0,5 x 5	2,5	345	375	141
DSVF-150	0,5 x 6	3	410	450	118
DSVF-150	0,5 x 7	3,5	180	525	101
DSVF-150	0,5 x 8	4	550	600	88
DSVF-150	0,5 x 10	5	685	750	71
DSVF-150	0,5 x 12	6	825	900	59
DSVF-150	0,5 x 14	7	965	1050	50
DSVF-150	0,5 x 16	8	1100	1200	44
DSVF-150	0,5 x 20	10	1375	1500	35

Devi grejač ogledala

DEVI grejač ogledala se koristi za održavanje ogledala bez zamagljivanja u kupatilama. Mrežica za ogledalo se montira i prekriva betonom / lepkom iza ugrađenog ogledala. Spoj se pravi sa svetlom u kupatilu.

Tehnički podaci:

- Tip mrežice: Jednostruko provodni grejni element sa plaštom (DSVF)
- Napon: 230 V
- Snaga: 140-150 W/m² at 230 V
- Prečnik kabla: ~ 2,3 mm
- Hladni kraj: 2 x 2,0 m; 1 mm² + screen
- Plašt: Bakar - 10 x 0,15 mm
- Izolacioni material: Teflon MFA/PFA
- Spoljašnji sloj: PVDF
- Maksimalna temperatura: 60°C
- Sertifikati: CE



Proizvodni program:

Tip	Napon	Snaga	Dimenzije
DEVI mrežica za ogledalo	230 V	70 W	60 x 80 cm
DEVI mrežica za ogledalo	230 V	50 W	50 x 70 cm
DEVI mrežica za ogledalo	230 V	50 W	60 x 60 cm

Grejna mrežica Devimat DTIR – 150

Grejna mrežica Devimat DTIR – 150

Gotov grejni element sa dvostruko provodnim grejnim kablom sa plaštom. Tanki kabl je fiksiran na mrežicu pomoću lepka i pogodan je za jednostavnu instalaciju. Grejni element je dizajniran posebno za unutrašnje primene sa malom građevinskom visinom, mora se zaliti lepkom za pločice, betonom ili sličnim materijalom. Može se postaviti direktno ispod pločica ali se mora prekriti nekom vrstom fleksibilnog lepka. Idealan je za renoviranje starih podova.

Tehnički podaci:

• Tip mrežice:	Gotov dvostruko provodni grejni element sa plaštom
• Napon:	230 V
• Snaga DTIR-150:	135 W/m ² na 220 V 150 W/m ² na 230 V
• Prečnik kabla:	~ 4 mm
• Otpornost na razvlačenje:	120N
• Otpornost na deformacije:	600N
• Širina mreže:	48/50 cm
• Mreža:	Lepak na spoljašnjoj strani za pričvršćivanje na pod
• C-C razmak:	7,5 cm
• Hladni kraj:	1 x 4,0 m; 2 x 1 mm ² + plašt
• Plašt:	ALU folija (0,5 mm)
• Izolacioni material:	FEP
• Spoljašnji sloj:	Lead free PVC
• Maks. temperatura okoline:	90°C
• Tolerancija otpora:	+10% / -5%
• Sertifikati:	IEC 800, VDE, CE



Proizvodni program:

Tip	Dužina m	Površina m ²	Snaga 220 V W	Snaga 230 V W	Otpor (230 V) Ohm
DTIR-150	0,5 x 2	1	135	150	353
DTIR-150	0,5 x 3	1,5	205	225	235
DTIR-150	0,5 x 4	2	275	300	176
DTIR-150	0,5 x 5	2,5	345	375	141
DTIR-150	0,5 x 6	3	410	450	118
DTIR-150	0,5 x 7	3,5	180	525	101
DTIR-150	0,5 x 8	4	550	600	88
DTIR-150	0,5 x 10	5	685	750	71
DTIR-150	0,5 x 12	6	825	900	59
DTIR-150	0,5 x 14	7	965	1050	50
DTIR-150	0,5 x 16	8	1100	1200	44
DTIR-150	0,5 x 18	9	1235	1350	39
DTIR-150	0,5 x 20	10	1375	1500	35

Samoregulišući grejni kablovi

Samoregulišući grejni kablovi

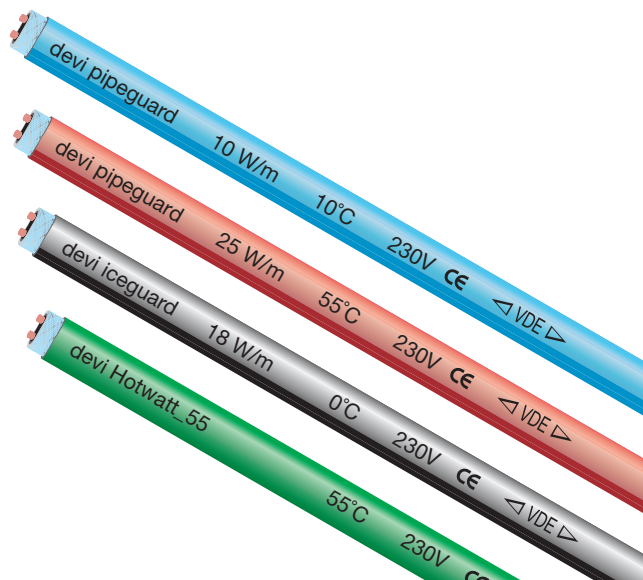
Samoregulišući kabl se sastoji od temperaturno zavisnog otpornog elementa između paralelnih bakarnih žica koje automatski regulišu i ograničavaju davanje toplote u svakoj tački grejnog kabla u skladu sa trenutnom okolnom temperaturom. Ako okolna temperatura raste tada se snaga kabla smanjuje pa se tako sprečava pregrejavanje kabla.

Tipovi: devi-pipeguard, devi-iceguard, devi-hotwatt.

Najčešće primene: otapanje snega i leda na krovu, olucima, zaštitu cevi od smrzavanja i za održavanje temperature vodovodnih cevi.

Tehnički podaci:

• Tip kabla:	Gotove sekcije dvostrukog provodnika sa plaštom
• Napon:	230 V
• Maksimalna zaštita od smrzavanja:	16A
• Provodnik:	2 x 1,3 mm ²
• Minimalni radijus savijanja:	25 mm
• Izolacioni material:	Polyolefin
• Spoljašnji sloj:	Polyolefin UV
• Max. dozvoljena temperatura - uključen:	65°C
• Max. dozvoljena temperatura - isključen:	85°C
• Minimalna instalaciona temperatura:	-20°C
• Maksimalni otpor plašta (Cu-plašt):	0,014 Ohm/m
• Sertifikati:	VDE, CE



Proizvodni program:

devi-pipeguard; zaštita cevi od smrzavanja

Tip	Boja	Snaga 220V W/m (10°C)	Snaga 230 V W/m (10°C)	Dimenzije
devi-pipeguard 10	plava	9,15	10	6 x 12 mm
devi-pipeguard 25	crvena	22,8	25	6 x 12 mm

devi-iceguard; otapanje snega i leda na krovovima, krovnim i vertikalnim olucima

Tip	Boja	Snaga 220V W/m (0°C)	Snaga 230 V W/m (0°C)	Dimenzije
devi-iceguard 18	siva	16,5	18	6 x 12 mm

devi-hotwatt; komforno grejanje toplovoda

Tip	Boja	Snaga 220V W/m (55°C)	Snaga 230 V W/m (55°C)	Dimenzije
devi-hotwatt 55	zelena	7,3	8	6 x 12 mm

Maksimalna dužina kabla na 230 V AC

Faza B-karakteristike (A)	pipeguard 10 m	pipeguard 25 m	iceguard 18 m	hotwatt 55 m
16	150	75	80	120

Kapacitativni gubitak struje 30mA po km. grejnog kabla

Termostati Devireg 130 serije

Devireg 130, 131 i 132

Elektronski termostat za kontrolu električnog podnog grejanja. Devireg 130 serija se montira na zidu i najčešće se koristi unutra, za stambene prostorije, hotele, javne i poslovne zgrade. Dostupan je sa različitim konfiguracijama senzora u zavisnosti od primene.

Devireg 130: Samo podni senzor za regulaciju temperature poda. Najčešće se koristi za komforno grejanje ili za primene u kojima je termostat smešten izvan prostorije (najčešće je to u kupatilu).

Devireg 131: Samo sobni senzor za regulaciju temperature u prostoriji. Najčešće se koristi za totalno grejanje.

Devireg 132: Sobni i podni senzor za regulaciju sobne temperature i obezbeđenje maksimalne temperature poda. Najčešće se koristi za kombinaciju totalnog grejanja i drvenih podova (ili drugih zapaljivih materijala koji zahtevaju ograničavanje maksimalne temperature poda).

Tehnički podaci:

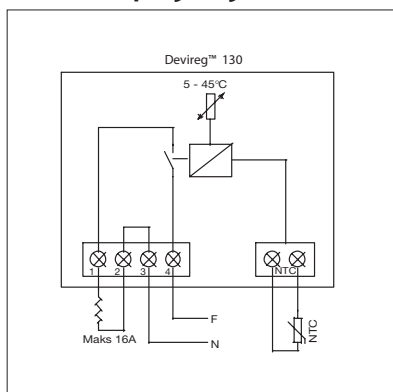
- Napon: 180-250 V
- Opterećenje otpornika: 16 Amp ~ 230 V
- Induktivno opterećenje: 1 Amp (strujni faktor 0,3)
- Potrošnja struje: Max 3 W
- Histerezis: +/- 0,2°C
- Temperatura okoline: -10°C - +50°C
- IP klasa: IP 30
- Dimenzije: 82 x 82 x 36 mm
- Lampica: LED dioda (crvena / zelena)
- Senzor: NTC; 15 kΩ/25°C
- Sensorske vrednosti: 42 kΩ/0°C
18 kΩ/20°C
6 kΩ/50°C
- Sertifikati: DEMKO, NEMKO, SEMKO, CE



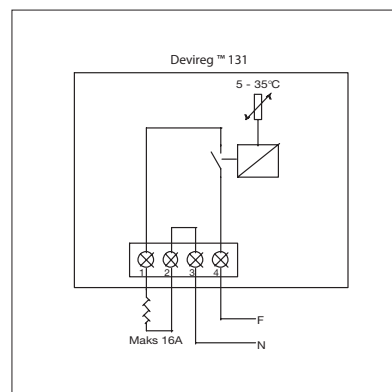
Proizvodni program:

Tip	Boja	Temperaturni opseg	Skala	Tip senzora	Temp. Ograničenje
Devireg 130	Polarno bela	(0) 5°C - 45°C	0-5	Podni	
Devireg 131	Polarno bela	(0) 5°C - 35°C	stepeni	Ugrađeni	
Devireg 132	Polarno bela	(0) 5°C - 35°C	stepeni	Ugrađeni i podni	20°C - 50°C

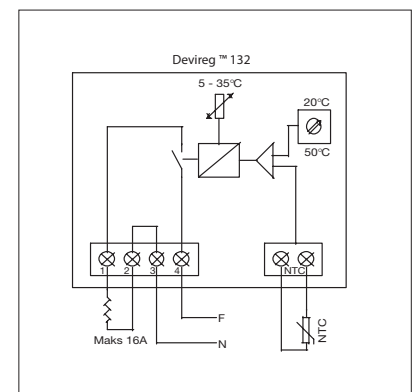
Šema spajanja:



Devireg™ 130



Devireg™ 131



Devireg™ 132

Termostati Devireg 530 serije

Devireg 530, 531 i 532

Elektronski termostat za kontrolu električnog podnog grejanja. Devireg 530 serija je predviđena za montiranje na zid i najčešće se koristi za unutrašnje primene kao što su stambeni objekti, hoteli, javne i poslovne zgrade. Dostupan je sa različitim konfiguracijama senzora u zavisnosti od primene.

Termostat ima relej od 15 amp i dvopolni prekidač. Potrošnja struje na »stand-by« je veoma mala zahvaljujući novoj tehnologiji.

Devireg 530: Samo podni senzor za regulaciju podne temperature. Najčešće se koristi za komforno grejanje ili u slučajevima kada je termostat smešten izvan prostorije koja se greje (kao što je to najčešće slučaj sa kupatilima).

Devireg 531: Samo sobni senzor za regulaciju sobne temperature. Najčešće se koristi za totalno grejanje.

Devireg 532: Sobni i podni senzor, za regulaciju sobne temperature i obezbeđenje maksimalne temperature poda.

Najčešće se koristi za kombinaciju totalnog grejanja i drvenih podova (ili drugih zapaljivih materijala koji zahtevaju ograničavanje maksimalne temperature poda).

Tehnički podaci:

- Napon: 180-250 V, 50 Hz
- Opterećenje otpornika: 15 Amp ~ 230 V
- Induktivno opterećenje: 4 Amp (strujni faktor 0,3)
- Potrošnja struje: Max. 0,25 W
- Histerezis: +/- 0,2°C
- Temperatura okoline: -10°C - +30°C
- IP klasa: IP 31
- Dimenzije: 85 x 85 x 47 mm
- Lampica: LED dioda (crvena / zelena)
- Senzor: NTC; 15 kΩ/25°C
- Senzorske vrednosti: 42 kΩ/0°C
18 kΩ/20°C
6 kΩ/50°C
- Sertifikati: DEMKO, NEMKO, SEMKO, CE

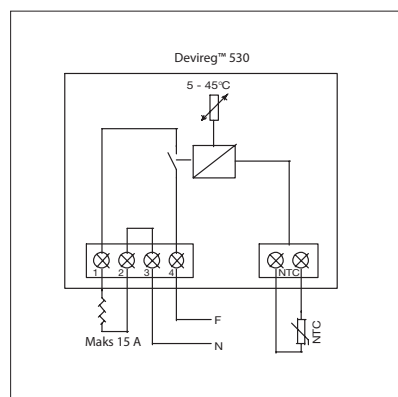


Devireg™ 530

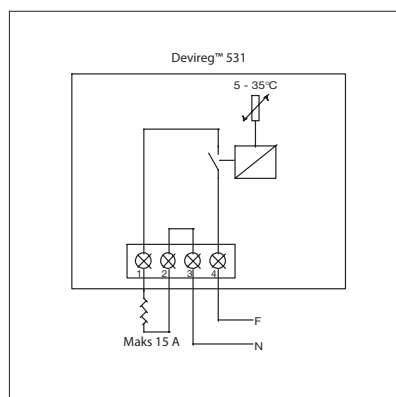
Proizvodni program:

Tip	Boja	Temperaturni opseg	Skala	Tip senzora	Temp. Ograničenje
Devireg 530	Polarno bela	(0) 5°C - 45°C	0-5	Podni	
Devireg 531	Polarno bela	(0) 5°C - 35°C	stepeni	Ugrađeni	
Devireg 532	Polarno bela	(0) 5°C - 35°C	stepeni	Ugrađeni i podni	20°C - 50°C

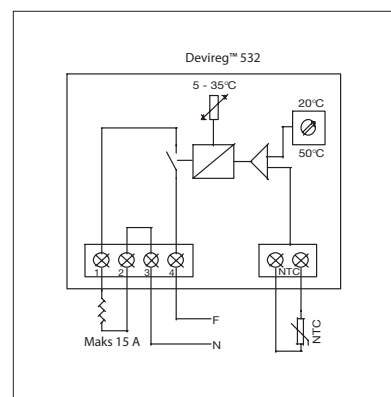
Šema spajanja:



Devireg™ 530



Devireg™ 531



Devireg™ 532

Tajmer / termostat Devireg 535

Devireg 535

Elektronski tajmer / termostat za kontrolu električnog podnog grejanja. Devireg 530 je predviđen za montiranje na zid i najčešće se koristi za unutrašnje primene kao što su stambeni objekti, hoteli, javne i poslovne zgrade. Termostat ima relej od 15 amp i dvopolni prekidač. Potrošnja struje na »stand-by« je veoma mala zahvaljujući novoj tehnologiji.

Funkcije: Konfiguracije podnog i sobnog termostata, jednostavna tajmer funkcija sa podesiva 4 perioda u toku dana / 7 dana u nedelji program, podesiva set - back temperatura, podesive maksimalna i minimalna temperatura poda, prikaz trenutne temperature, zaštita od smrzavanja itd.

Tehnički podaci:

- Napon: 180-250 V, 50/60Hz
- Opterećenje otpornika: 15 Amp ~ 230 V
- Induktivno opterećenje: $\cos \varphi = 0,3$ maks 4A
- Potrošnja struje: max. 0,3W
- Histerezis: +/- 0,2°C sa sobnim senzorom
+/- 0,4°C samo sa podnim senzorom
- Temperatura okoline: -10°C - +30°C
- IP klasa: IP 31
- Dimenzije: 86 x 86 x 53 mm
- Podrška baterije: max 80 dana
- Senzor: NTC; 15 k Ω /25°C
- Senzorske vrednosti: 42 k Ω /0°C
18 k Ω /20°C
6 k Ω /50°C

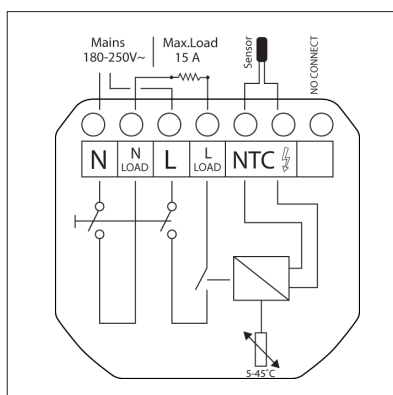


Devireg™ 535

Proizvodni program:

Tip	Boja	Temperaturni opseg	Skala	Tip senzora	Temp. Ograničenje
Devireg 535	Polarno bela	(0) 5°C - 40°C	stepeni	Ugrađeni i podni	20°C - 50°C

Šema spajanja:



Devireg™ 535

Inteligentni tajmer / termostat Devireg 550

Devireg 550

Elektronski inteligentni i podesivi tajmer / termostat za kontrolu električnog podnog grejanja. Devireg 550 je predviđen za montiranje na zid i najčešće se koristi za unutrašnje primene u stambenim prostorijama, hotelima, javnim i poslovnim zgradama.

Funkcije: Podni i sobni senzor, inteligentna tajmer funkcija sa 336 podesivih perioda nedeljno, podesiva funkcijom učenja za maksimalni komfor i minimalnu potrošnju energije, podesiva set-back temperatura, podesiva maksimalna podna temperatura, stavka otvorenog prozora, zaštita od smrzavanja, samodijagnostikovanje kvara, povezivost u mrežu, itd.

Tehnički podaci:

- Napajanje: 180-250 V, 50/60 Hz
- Napon: 180-250 V, 50/60 Hz
- Opterećenje otpornika: 16 A ~ 230 V
- Induktivno opterećenje: 1 A (strujni faktor 0,3)
- Potrošnja struje: Max. 500 mW
- Histerezis: +/- 0°C
- Temperatura okoline: -10°C - +50°C
- IP klasa: IP 30
- Dimenzije: 84 x 84 x 25 mm
- Podrška baterije: Max. 100 sati
- Senzor: NTC; 15 kΩ/25°C
- Senzorske vrednosti: 42 kΩ/0°C
18 kΩ/20°C
6 kΩ/50°C
- Sertifikati: DEMKO, CE



Devireg™ 550

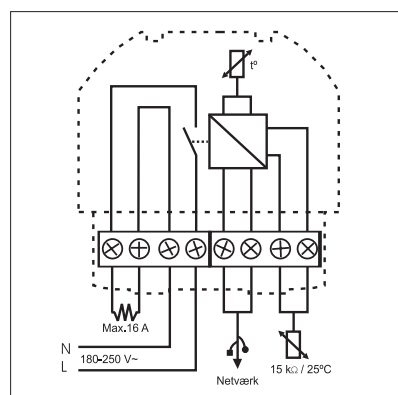


Devireg™ 550 "Silver"

Proizvodni program:

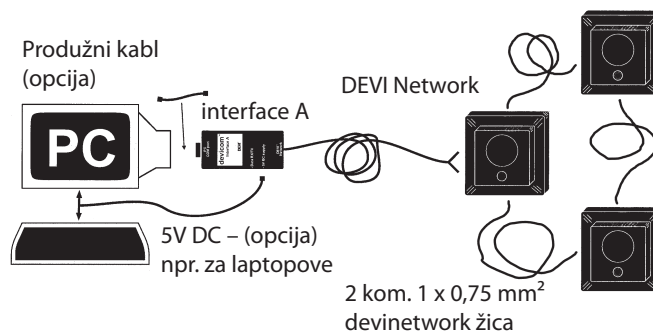
Tip	Boja	Temperaturni opseg	Skala	Tip senzora	Temp. Ograničenje
Devireg 550	Polarno bela	(0) 5°C - 40°C	stepeni	Ugrađeni i podni	20°C - 50°C
Devireg 550	Srebrna	(0) 5°C - 40°C	stepeni	Ugrađeni i podni	20°C - 50°C

Šema spajanja:



Devireg™ 550

Kako povezati devicom interface A



PC PRO

Devicom rešenja

Devicom rešenja su softverska i hardverska oprema koja pruža mogućnost povezivanja na kompjuter Devireg 550 mreže.

Devicom PC-PRO je rešenje za privatne stanove, male firme ili organizacije sa manje od 31 prostorije / termostata. Termostati su povezani pomoću interface modula na običan PC, što pruža kompletan pregled temperatura i kontrolnih karakteristika.

Devicom PC-PRO LAN je rešenje za velike instalacije, npr. hotele gde želimo da komuniciramo kroz Ethernet mrežu. Jedan PC može da kontroliše do 930 termostata.

Devicom Gateway je rešenje za privatne stanove, male firme i organizacije gde kontrola sistema podnog grejanja treba da bude integrirana u sistem „inteligentih kuća“.

Pakovanja:

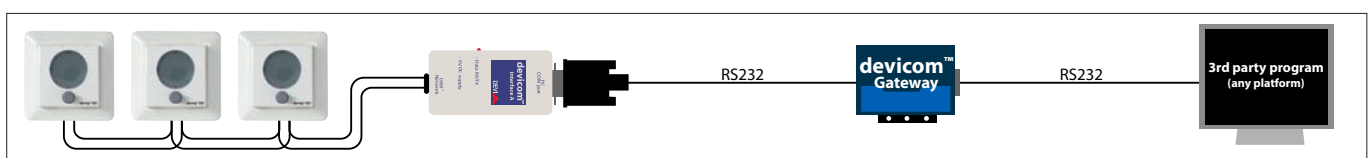
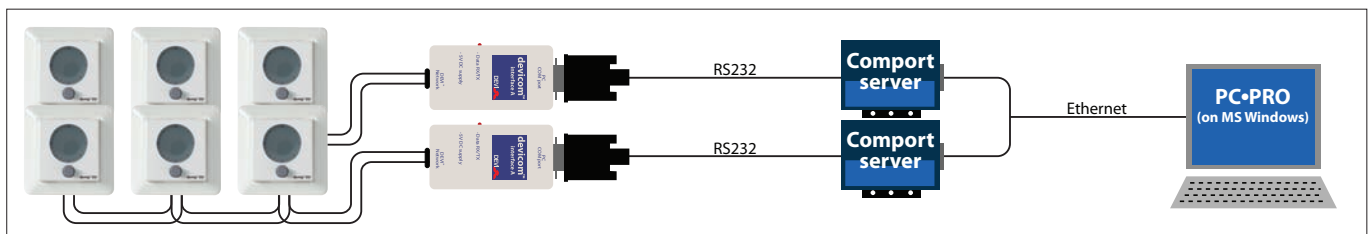
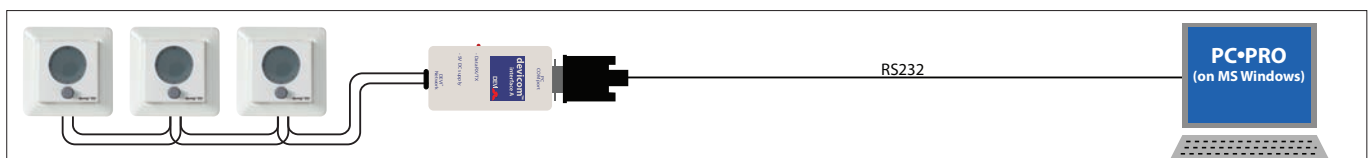
Devicom™ PC-PRO:
Interface modul,
PC-PRO softver na CD

Devicom™ PC-PRO LAN:
Interface modul,
Comport server,
PC-PRO softver na CD

Devicom™ Gateway:
Interface modul,
Gateway,
PC-PRO softver na CD



Šema spajanja:



Web home i I/O Extender

WEB•HOME: kontrola grejanja preko interneta
 WEB•HOME daje mogućnost za kontrolisanje do 31 Devireg 550 iz daljine preko internet www.devi.com stranice.
 Posle unošenje ličnog korisničkog imena i šifre, korisnik ima virtuelni pristup svojoj mreži Devireg 550 termostata preko WEB•HOME sistema – modema na GSM osnovi smeštenog na kontrolnoj tabli kuće.
 Moguće je povezati alarmni sistem na WEB•HOME što daje mogućnost informisanosti o uljezima preko SMS poruke ili mobilnog telefona.

Tehnički podaci:

- Napon: 230 V AC, +10%/-20%
- Izlazni napon: 24 V DC
- IP klasa: IP 20
- Opterećenje otpornika: 2 Amp ~ 250 V
- Induktivno opterećenje: 1 Amp (strujni faktor 0,3)
- Temperatura okoline: -10°C - +40°C
- Displej: 2 x 16 simbola s svetlom
- Dimenzije D/V/Š
 - napojna jedinica 53 x 86 x 70 mm
 - WEB Home modul 54 x 86 x 105 mm



Sadržaj paketa:

- WEB•Home
- Napojna jedinica
- GSM antena
- CD-ROM

I/O Extender

I/O Extender

Sa I/O Extender-om broj ulaza i izlaza WEB•HOME sistema se može povećati.

Jedan I/O Extender povećava broj ulaza za 3 i izlaza za 3 što daje ukupno 4 ulaza i 4 izlaza. Na jedan WEB•HOME se može povezati do 5 I/O Extendera.

Najčešće primene: kontrola i regulacija električnog grejnog sistema, grejač vode, alarmni sistem, spoljašnja rasveta, temperatura vode u bazenu itd.

Tehnički podaci:

- Napon: 24 V DC, +10% / -10%
- Opterećenje otpornika: 2 A
- Induktivno opterećenje: 1 A (strujni faktor 0,3)
- IP klasa: IP 20
- Dimenzije D/V/Š: 53 x 86 x 70 mm
- Ulaz:
 - 1 ulaz 230V
 - 2 ulaz podesiv - Temperatura -20°C - +70°C (DEVI™ NTC podni senzor) ili - Digitalni (0-5 V DC)



Sadržaj paketa:

- I/O Extender™
- I/O Extender™ Uputstvo za instalaciju i upotrebu
- Programerski kabl (za upotrebu prilikom instalacije)
- Senzorski kabl, 3 metra, 15kOhm (koristi se npr. za proveru spoljašnje temperature)
- CD-ROM

Devireg 330 serija

Devireg 330

Elektronski termostat za montiranje na DIN šinu. Termostati su dostupni u različitim temperaturnim verzijama i mogu se koristiti za kontrolu unutrašnjih i spoljašnjih primena – npr. zaštita od smrzavanja, zaštita od snega i leda, grejanje cevovoda, grejanje prostorija, podno grejanje. Može se koristiti i za hlađenje, npr. u hladnjačama, ledenim komorama, za klimatizaciju. Verzije sa visokom temperaturom se većinom koriste za održavanje temperature u industriji – npr. održavanje protoka u cevima.

Tehnički podaci:

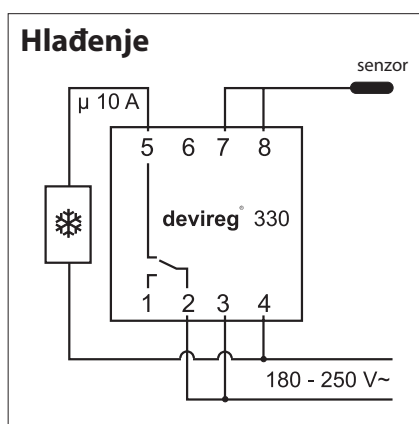
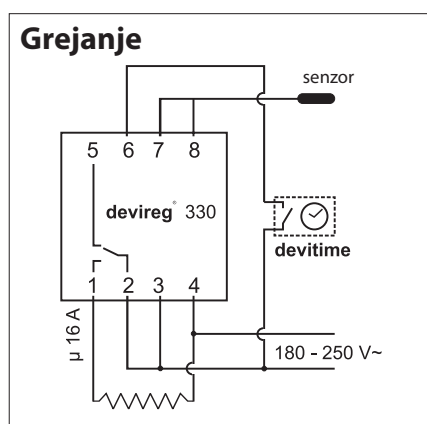
- Napon: 180 - 250 V
- Opterećenje otpornika: 16 Amp/10 Amp
- Induktivno opterećenje: max. 3A (strujni faktor 0,3)
- Temperatura okoline: -10°C - +50°C
- IP klasa: IP 20
- Dimenzije: DIN-rail 36 mm (širina)
- Lampica: LED dioda
- Senzor: NTC
- Sertifikati: DEMKO, NEMKO, SEMKO, FIMKO, CE



Proizvodni program:

Tip	Temp. opseg	Set-back	Histerezis	Tip senzora	Otpor senzora	Dužina senzora	IP senzora
Devireg 330	-10°C - +10°C	-	0,4°K	žica	15kΩ/25°C	3 m	65
Devireg 330	5°C - 45°C	-5°K	0,4°K	žica	15kΩ/25°C	2,5 m	65
Devireg 330	15°C - 30°C	-5°K	0,4°K	sobni	15kΩ/25°C	-	20
Devireg 330	30°C - 90°C	-	0,8°K	žica	100kΩ/25°C	2,5 m	65
Devireg 330	60°C - 160°C	-	1,5°K	žica-silikon	16,7kΩ/25°C	2,5 m	65

Šema spajanja:



Devireg™ 330

Devireg 316

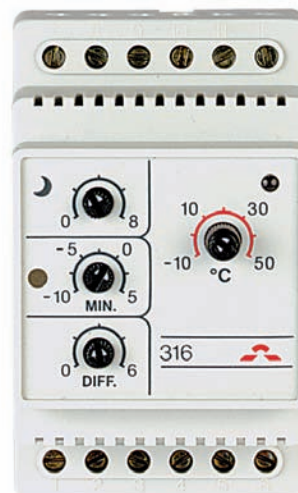
Devireg 316

Elektronski termostat za različite upotrebe predviđen za montiranje na DIN šinu sa podesivom minimalnom temperaturom, noćnom set-back temperaturom i histeresisom.

Primena: spoljašnja i unutrašnja – npr. zaštita od smrzavanja, otapanje snega i leda, grejanje cevovoda, sobno grejanje, podno grejanje i rashladne primene.

Tehnički podaci:

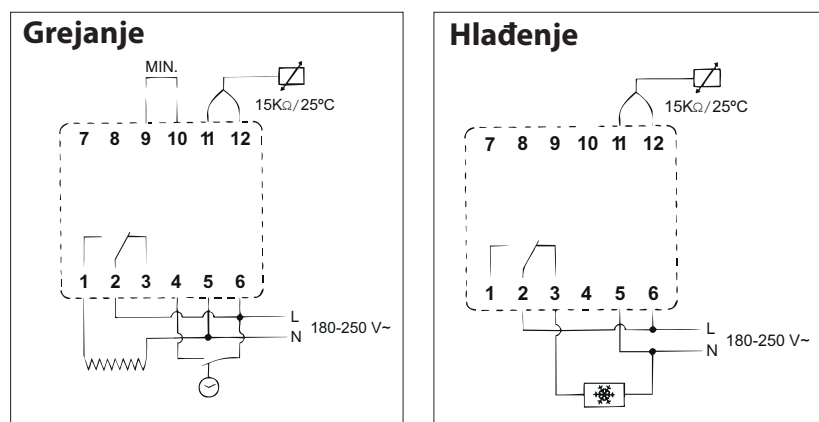
- Napon: 180 - 250 V
- Opterećenje otpornika: 16 Amp/10 Amp
- Induktivno opterećenje: max. 3A
- Temperatura okoline: -10°C - +50°C
- IP klasa: IP 20
- Dimenzije: DIN-šina 52 mm (širina)
- Lampica: LED dioda
- Senzor: NTC; 15 k Ω /25°C
- Senzorske vrednosti: 42 k Ω /0°C
18 k Ω /20°C
6 k Ω /50°C
- Sertifikati: DEMKO, NEMKO, SEMKO, FIMKO, CE



Proizvodni program:

Tip	Temp. Opseg	Min. temp	Set-back	Histerezis	Tip senzora	IP senzora
Devireg 316	-10°C - +50°C	-10°C - +5°C	0 - 8°K	0,2 - 6°K	žica 3 m	65

Šema spajanja:



Devireg™ 316

Devireg 610

Devireg 316

Elektronski termostat predviđen za montiranje na zid izvan zgrade ili na cevi. Termostatska kutija je zaštićena od vlage IP 44. Primene: spoljašnje i unutrašnje – podni električni grejni sistemi, sobna temperatura, otapanje snega, zaštita od smrzavanja, grejanje cevovoda itd.

Tehnički podaci:

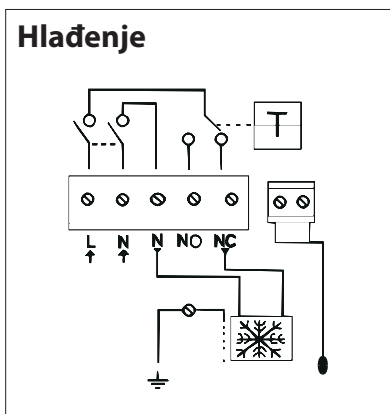
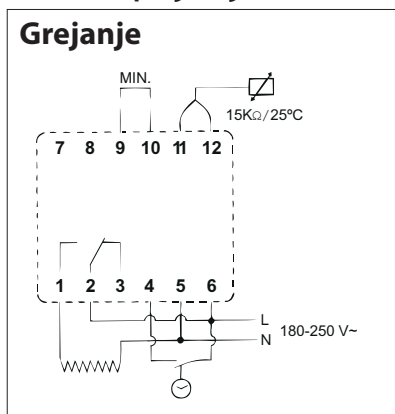
- Napon: 180 - 250 V
- Opterećenje otpornika: 10 Amp
- Induktivno opterećenje: max. 2A (strujni faktor 0,3)
- Temperatura okoline: -30°C - +50°C
- IP klasa: IP 44
- Dimenzije (DxVxŠ): 45 x 99,5 x 69,3 mm
- Lampica: LED dioda
- Senzor: NTC
- Sertifikati: DEMKO, NEMKO, SEMKO, FIMKO, CE



Proizvodni program:

Tip	Temperaturni opseg	Set-back	Histerezis	Tip senzora	Otpor senzora	IP senzora
Devireg 610	-10°C - +50°C	-	0,4°K	žica (2,5 m)	15kΩ/25°C	65

Šema spajanja:



Devireg™ 610

Devireg 850 spoljašnji digitalni kontrolni sistem

Devireg 850

Elektronski kontrolni sistem za otapanje snega i leda. Digitalni napredni sistem velike preciznosti i poptuno automatizovan. Svi senzori imaju ugrađenu detekciju, kako vlage tako i temperature. Zajedno sa naprednim softverom ovaj termostat daje visok nivo sigurnosti i malu potrošnju energije.

Funkcionalnost: Senzori su paralelno povezani na jedan napojni kabl, koji može da bude dugačak do 400 m.

Spoj od 1 do 4 senzora zavisi od primene. Softver termostata se može unaprediti.

Alarm funkcija: Višejezični displej sa funkcijom pomoći.

Najčešće zemljane primene su rampe, stepenice, parking zone, vozne površine, prilazi i tovarne rampe.

Za najoptimalnije rešenje se preporučuje ugradnja najmanje 2 zemljana senzora, ali za manje površine je dovoljan 1 senzor.

Najčešće krovne primene su krovovi i krovni oluci.

Tehnički podaci:

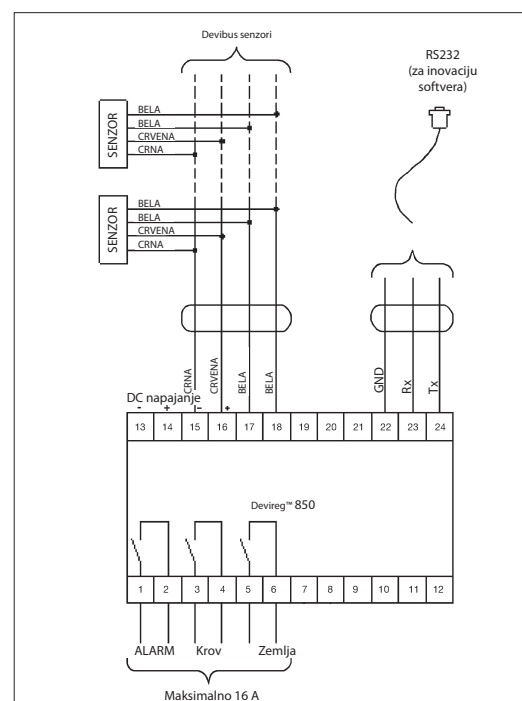
• Napon:	230 V (180-250 V)
• Opterećenje otpornika:	3 x 16 Amp ~ 230 V
• Induktivno opterećenje:	1 Amp (strujni faktor 0,3)
• Displej:	2 x 16 simbola sa svetlom
• Potrošnja struje: Devireg 850	Max 3 W
• Potrošnja struje: Senzori	Max 13 W
• IP klasa: Devireg 850	IP 30
• IP klasa: Senzor	IP 67
• Temperatura okoline: Devireg 850	-10°C - +40°C
• Temperatura okolina: Senzor	-30°C - +70°C
• Dimenzije: Devireg 850	DIN-šina 105 mm (širina)
• Dimenzije: Transformator	DIN-šina 52,5 mm (širina)
• Dimenzije: Zemljani senzor	Ø = 87 mm; visina 74 mm
• Dimenzije: Cev zemljanog senzora	Ø = 93 mm; visina 98 mm
• Dimenzije: Krovni senzor	15 x 23,5 x 216 mm
• Tip senzora	Devibus (svi senzori paralelno povezani na jedan napojni kabl)
• Senzorski kabl:	15 m; 4 x 1 mm ² (može se produžiti do 400 m)
• Sertifikati :	NEMKO, CE



Proizvodni program:

Tip	Opis
Devireg 850	Termostat + transformator
Devireg 850	1 Zemljani senzor (uključujući senzorsku cev)
Devireg 850	2 Zemljana senzora (uključujući senzorske cevi)
Devireg 850	1 Krovni senzor
Devireg 850	Transformator 24 V (za sisteme sa više senzora)
Devicom	Programerski kabl RS232 za inoviranje softvera

Šema spajanja:



Pribor

Deviflex i Devimat grejni elementi

Tip	Opis	Jedinica
Devifast	Metalna montažna traka za Deviflex kablove. C-C razmak na 2,5 cm	5 m rolna
Devifast	Metalna montažna traka za Deviflex kablove. C-C razmak na 2,5 cm	25 m rolna
Devifast	Plastična montažna traka za Deviflex kablove. C-C razmak na 2,5 cm	1 m
Traka	Aluminijumska traka sa znakom upozorenja	50 m rolna
Devigut	Plastični držači za montažu kablova u krovnim olucima	25 kom.
Devidrain	Plastični držači za montažu kablova u vertikalnim olucima	25 kom.
Deviclip Roofhook	Plastični držači kablaza montažu na krovu . Za 6 mm šrafove.	25 kom.
Traverse V2A	Metalni nosač za montažu kablova u vertikalnim olucima	1 kom.
Relief clip V2A	Metalni držač kablova u vertikalnom oluku	1 kom.
Relief clip V2A	Metalni držač kablova u vertikalnom oluku (za DTCE-30)	1 kom.
Devichain	Lanac za držanje kablova u vertikalnom oluku	1 m
Devirep	Set za reparaciju za dvostruki provodnik zaliven betonom.	1 set
Devicrimp	Set za reparaciju sa termobužiom za dvostruki provodnik.	1 set
Devicrimp	Sat za reparaciju sa termobužiom za dvostruki provodnik-hladni kraj	1 set
Devicrimp	Set za reparaciju sa termobužiom za Devimat DSVF kablove	1 set



Devireg termostati

Tip	Opis	Jedinica
Senzor	NTC žičani senzor (-10°C - + 50°C); 15 kΩ/25°C	3 m
Senzor	NTC žičani senzor (-10°C - + 50°C); 15 kΩ/25°C	6 m
Senzor	NTC žičani senzor (-10°C - + 50°C); 15 kΩ/25°C	10 m
Senzor	Spoljašnji IP 44 NTC senzor (-10°C - + 50°C), 15 kΩ/25°C	1 kom.
Senzor	Unutrašnji IP 20 NTC senzor (-10°C - + 50°C), 15 kΩ/25°C	1 kom.



Opremanje kupatila: sušač peškira

Devirail sušač peškira

Devirail električni sušač peškira održava suvoću peškira i sprečava zadržavanje vlage u kupatilu. Jednostavno se montira u kupatilu, kuhinji itd.

Tehnički podaci:

- Napon: 230 V (180-250 V)
- Prekidač: nema
- Termostat: nema
- Hladni kraj: 1,5 m; 2 x 0,75 mm²
- IP klasa: IP 44
- Sertifikati: DEMKO, CE



Devirail U-model



Devirail S-model



Devirail M-model

Proizvodni program:

Tip	Boja	Napon	Snaga	Dimenzije (VxŠxD)
Devirail - U-model	Bela	230 V	20 W	28 x 56 x 12 cm
Devirail - U-model	Hrom	230 V	20 W	28 x 56 x 12 cm
Devirail - S-model	Bela	230 V	40 W	48 x 58 x 12 cm
Devirail - S-model	Hrom	230 V	40 W	48 x 58 x 12 cm
Devirail - M-model	Bela	230 V	60 W	68 x 56 x 12 cm
Devirail - M-model	Hrom	230 V	60 W	68 x 56 x 12 cm
Dodatni držač	Bela			
Dodatni držač	Hrom			



*Ulvehavevej 61, Vejle
Proizvodnja kablova i mrežica*



*Bødkervej 8, Vejle
Proizvodnja termostata.*

DEVI A/S • DK-7100 Vejle • Denmark

www.devi.com